



การไฟฟ้าส่วนภูมิภาค
PROVINCIAL ELECTRICITY AUTHORITY

Switching Deadline

5 ต.ค. 67

วิญญูขอตัดไฟ

เลขที่	วันที่
ชื่อผู้รับ นายพัทธนันท์ พิชราสุวรรณชล	ตำแหน่ง .อก.ปบ.(ก3)
ชื่อผู้ส่ง แผนกจัดการปฏิบัติการ กฟผ.	ตำแหน่ง

ด้วย การไฟฟ้าฝ่ายผลิตแห่งประเทศไทย จะขอตัดไฟเพื่อปฏิบัติงานภายในสถานีไฟฟ้า.....เขื่อนวชิราลงกรณ์... ตามบันทึก
จำนวน.....1.....แผ่น ดังนี้

ที่	วงจร/หม้อแปลง	วัน/เดือน/ปี	ตั้งแต่เวลา	ถึงเวลา	ลักษณะงานที่ปฏิบัติและบริเวณ	จาก	ถึง
1	KT1A,KT4A KT2A,KT3A	8 ต.ค. 67	08.00 น.	12.00 น.	Replace และแยก Bay (230/115kV) KT1A และชิงสาย Conductor KT1A ใหม่	VRK-2212 VRK-2232	VRK-2217 VRK-2237

พื้นที่ที่มีผู้ใช้ไฟได้รับผลกระทบ(ไฟดับ).....

ผู้ประสานงานการตัดไฟ ชื่อ..... กฟผ..... ตำแหน่ง..... โทร.....

- มีสายเคเบิลใยแก้วนำแสง 1.1 มีโอกาสชำรุด 1.2 ไม่มีโอกาสชำรุด
- ไม่มีสายเคเบิลใยแก้วนำแสง

สำหรับแผนกควบคุมการจ่ายไฟ (คคฟ.) กฟภ.3

เรียน อก.ปบ.(ก3)

คคฟ. พิจารณาแล้วเห็นควร

อนุมัติให้ตัดไฟตามคำขอข้อ 1 วงจร/หม้อแปลง VRK KT2A,3A จาก VRK 2212, 2232 ถึง VRK 2217, 2237
ในวันที่ 8 ต.ค. 67 ตั้งแต่เวลา 08.00 น. ถึง 12.00 น. ตามใบสั่งทำสวิตซ์ซึ่งเลขที่ 897/2567

อนุมัติให้ตัดไฟตามคำขอข้อ..... วงจร/หม้อแปลง..... จาก..... ถึง.....
ในวันที่..... ตั้งแต่เวลา..... น. ถึง..... น. ตามใบสั่งทำสวิตซ์ซึ่งเลขที่.....

อนุมัติให้ตัดไฟตามคำขอข้อ..... วงจร/หม้อแปลง..... จาก..... ถึง.....
ในวันที่..... ตั้งแต่เวลา..... น. ถึง..... น. ตามใบสั่งทำสวิตซ์ซึ่งเลขที่.....

พนักงานศูนย์ฯ นาย พิเชษฐ์ รัตนกิจ ประสานงานการขอตัดไฟกับ..... คคฟ.

(นาย พิเชษฐ์ รัตนกิจ)
ชตค. 4 แทน คคฟ.

สำหรับผู้อนุมัติ

ที่ ก.3 ก.ปบ.(คฟ)

เรียน ผจก. กฟภ. กค. กฟผ. ทยค., กฟภ. ทว., กฟภ. สจ.บ.

ขั้นตอนการสวิตซ์ซึ่ง 2 แผ่น

แผนผังแนบ..... แผ่น

ผจก. (.....) (สถานี.....)

เพื่อทราบ และจัดพนักงานเข้าปฏิบัติงานร่วมกับศูนย์ฯ นครปฐม
ตั้งแต่วันที่..... น. เป็นต้นไป จนกว่างานจะแล้วเสร็จ

อนุมัติ และแจ้ง คคฟ. เมื่อตรวจสอยความปลอดภัย.
พร้อมทั้งส่งข้อมูลแจ้งแผนกต้นทางใน www.pea.co.th

(นายเลอพงค์ แก่นจันทร์)

รท.ปบ.(ก3) ปฏิบัติงานแทน อก.ปบ.(ก3)



การไฟฟ้าส่วนภูมิภาค
PROVINCIAL ELECTRICITY AUTHORITY

วิญญูขอตัดไฟ

เลขที่ ๗๖ ทล.(ภ.บ.)-๕๓๐/๖๕๖๗

วันที่ ๑๖ กรกฎาคม ๒๕๖๗

ชื่อผู้รับ นายพัทธนันท์ พิชิตราสุวรรณกุล

ตำแหน่ง อก.ปบ.(ก.๓)

ชื่อผู้ส่ง นายสมเกียรติ เทศชุบุตร

ตำแหน่ง ผจก.กฟส.ทภ.

ด้วยการไฟฟ้า ทองผาภูมิ จะขอตัดไฟเพื่อปฏิบัติงานในระบบจำหน่ายแรงสูง/สถานีไฟฟ้า VLA ตามแผนผังสังเขป
แบบ จำนวน ๑ แผ่น ดังนี้

ที่	ฟีดเดอร์	วัน/เดือน/ปี	ตั้งแต่เวลา	ถึงเวลา	ลักษณะงานที่ปฏิบัติ และบริเวณที่ ปฏิบัติงาน	จาก	ถึง	ผู้ควบคุมงาน
๑	KT3A,KT2A	8 ส.ค. 67	08.00	16.00	- สับเปลี่ยนเสา 14.30 ชำรุด ต้น Incoming สถานีเขื่อน วชิราลงกรณ(PEA)	VRK-2217 VRK-2237	VLA VS-01 VLA VS-02	นายสุวิทย์ จำปาลี

พื้นที่ที่มีผู้ใช้ไฟได้รับผลกระทบ(ไฟดับ).....อ.ทองผาภูมิ/อ.สังขละบุรี

ผู้ประสานงานการตัดไฟ ชื่อ นายธีรพงษ์ มาตรวิจิตร ตำแหน่ง พชง.๗ โทร. ๐๘๕-๒๖๓๖๒๘๗

๑. มีสายเคเบิลใยแก้วนำแสง ๑.๑ มีโอกาสชำรุด ๑.๒ ไม่มีโอกาสชำรุด
๒. ไม่มีสายเคเบิลใยแก้วนำแสง

ลงชื่อ (นายสมเกียรติ เทศชุบุตร)
ตำแหน่ง ผจก.กฟส.ทองผาภูมิ

๑๙ ก.ค. ๒๕๖๗

สำหรับแผนกควบคุมการจ่ายไฟ (ผคฟ.) กฟภ.๓

เรียน อก.ปบ.(ก.๓)

ผคฟ. พิจารณาแล้วเห็นควร

- อนุมัติให้ตัดไฟตามคำขอชื่อ.....ฟีดเดอร์.....จาก.....ถึง.....
ในวันที่.....ตั้งแต่เวลา.....น. ถึง.....น. ตามใบสั่งทำสวิตซ์ซึ่งเลขที่.....
 อนุมัติให้ตัดไฟตามคำขอชื่อ.....ฟีดเดอร์.....จาก.....ถึง.....
ในวันที่.....ตั้งแต่เวลา.....น. ถึง.....น. ตามใบสั่งทำสวิตซ์ซึ่งเลขที่.....
 อนุมัติให้ตัดไฟตามคำขอชื่อ.....ฟีดเดอร์.....จาก.....ถึง.....
ในวันที่.....ตั้งแต่เวลา.....น. ถึง.....น. ตามใบสั่งทำสวิตซ์ซึ่งเลขที่.....
พนักงานศูนย์ฯ นาย.....ประสานงานการขอตัดไฟกับ.....

(.....)

สำหรับผู้อนุมัติ

ที่ ก.๓ กปบ.(คฟ.)

เรียน ผจก.....

อก.วว.(ก.๓)

อนุมัติ และแจ้ง จป. เพื่อตรวจสอบความปลอดภัย,
พร้อมทั้งลงข้อมูลแจ้งแผนดับไฟลงใน www.pea.co.th

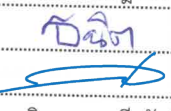
ขั้นตอนการสวิตซ์ซึ่ง.....แผ่น

แผนผังแนบ.....แผ่น

ผจฟ.....(สถานี.....)

เพื่อทราบ และจัดพนักงานเข้าปฏิบัติงานร่วมกับศูนย์
นครปฐม ตั้งแต่เวลา.....น. เป็นต้นไป จนกว่างานจะแล้วเสร็จ

ใบสั่งทำสวิตชิง

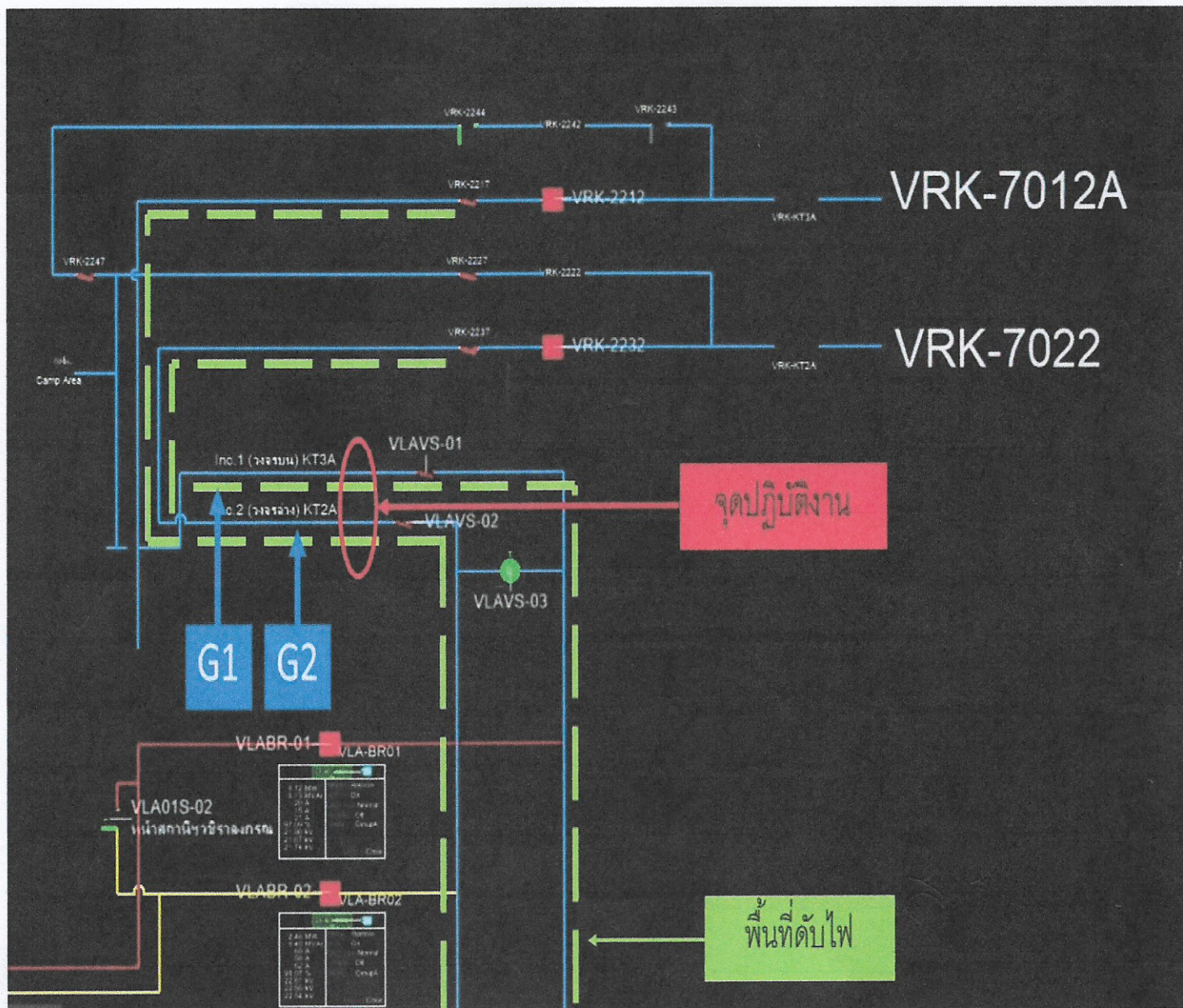
1. สถานที่ทำงาน	สถานีฯ เชื้อนวนขีรลกรณ กฟผ. (VRK-2212,2232)		
2. กำหนดวันที่ทำงาน	8 ส.ค. 67	ระหว่าง	08.00 น. ถึง 12.00 น.
3. ผู้ขอทำงาน	กฟผ.	งานที่ท่า	Replace และแยกBay VRK2212,2232 ตามใบขอปฏิบัติงาน 897/2567
4. เตรียมการสวิตชิงโดย	นายพนิต ราษฎร์นิยม		วันที่ 2 กรกฎาคม 2567
5. ตรวจสอบสวิตชิงโดย			วันที่ 2 กรกฎาคม 2567
6. อนุมัติสวิตชิงโดย			วันที่ 2 กรกฎาคม 2567
7. สั่งทำสวิตชิงโดย	1. นายสถาพร,นายพิชชา,นายวีรวัชร,นายอมร (กะ1 00.00 น. - 08.00 น.) 2. นายนครินทร์,นายณัฐกาญจน์,นายสุธี,นายสามารถ (กะ2 08.00 น. - 16.00 น.) 3. นายศุภสวัสดิ์,นายอนุสรณ์,นายธนิต,นายมนโชน (กะ3 16.00 น. - 24.00 น.)		

ที่	รหัสอุปกรณ์	สภาพอุปกรณ์ ปกติก่อน ดำเนินการ	ดำเนินการ	เวลา	ผู้ดำเนินการ	ผู้สั่งการ	หมายเหตุ
1	ตรวจสอบอุปกรณ์ป้องกันและอุปกรณ์ตัดตอนก่อนทำสวิตชิง						
2	ตรวจสอบ กฟส.ทองผาภูมิ และ กฟย.สังขละบุรี แจ้งประกาศดับไฟพื้นที่ ที่ย้ายโหลดไม่ได้ เรียบร้อย						
3	นำ Generator โรงจักร กฟย.สังขละบุรี เข้าระบบ						
4	ตรวจสอบ Recloser รหัส VLA05R-03 (โรงจักรสังขละบุรี) สถานะ Open ไขไมต์ Source - Load อยู่ตำแหน่ง สับ พร้อมจ่ายไฟ						
5	แจ้ง กฟย.สังขละบุรี เดินเครื่อง Generator โรงจักร พร้อมจ่ายไฟ						
6	VLABR-01	Normal	Nonreclosing		ทภ.	SCADA	R VLA01
7	VLABR-02	Normal	Nonreclosing		ทภ.	SCADA	R VLA02
8	VLABR-03	Normal	Nonreclosing		ทภ.	SCADA	R VLA03
9	VLABR-04	Normal	Nonreclosing		ทภ.	SCADA	R VLA04
10	VLABR-05	Normal	Nonreclosing		ทภ.	SCADA	R VLA05
11	VLA05R-02	Normal	Nonreclosing, ALT		สขบ.	SCADA	R ตรงข้ามด้านตุลกากร
12	VLA05S-09	สับ	ปลด		สขบ.	SCADA	SF6 สามประสบริสอร์ท
13	VLA05S-10	สับ	ปลด		สขบ.	SCADA	SF6 อนุบาลสังขละ
14	VLA05S-12	สับ	ปลด		สขบ.	SCADA	SF6 คร้าวคณแม่
15	VLA05S-11	สับ	ปลด		สขบ.	SCADA	SF6 วัดสมเด็จ
16	นำ Generator โรงจักร กฟย.สังขละบุรี เข้าระบบ						
17	VLA05R-03	ปลด	สับ คง Nonreclosing		สขบ.	SCADA	R โรงจักรสังขละบุรี
18	VLA05S-09	ปลด	สับ		สขบ.	SCADA	SF6 สามประสบริสอร์ท
19	VLA05S-10	ปลด	สับ		สขบ.	SCADA	SF6 อนุบาลสังขละ
20	VLA05S-12	ปลด	สับ		สขบ.	SCADA	SF6 คร้าวคณแม่
21	VLA05R-03	Nonreclosing	Normal		สขบ.	SCADA	R โรงจักรสังขละบุรี
22	ย้ายโหลดดวงจร VLA02 และ VLA03 บางส่วน ไปรับไฟจากดวงจร SYA01						
23	VLA02R-03	Normal	Nonreclosing, ALT,GND		ทภ.	SCADA	R กรีนเวิร์ล
24	VLA03R-03	Normal	Nonreclosing, ALT		ทภ.	SCADA	R บ้านพุน้ำร้อน
25	SYA01R-01	Normal	Nonreclosing, ALT,GND		ทยค.	SCADA	R R.รีเวอร์แคววิลเลจ
26	SYA01S-09	ปลด	สับ		ทยค.	SCADA	DIS บ้านแก่งประลอม
27	VLA02S-06	สับ	ปลด		ทภ.	SCADA	SF6 วัดดงสัก

ที่	รหัสอุปกรณ์	สภาพอุปกรณ์ ปกติก่อน ดำเนินการ	ดำเนินการ	เวลา	ผู้ดำเนินการ	ผู้สั่งการ	หมายเหตุ
28	VLA02S-07	ปลด	สับ		ทภ.	SCADA	SF6 ไร่แก้วมังกร
29	VLA03S-05	สับ	ปลด		ทภ.	SCADA	SF6 ตรงข้ามบ้านดงสัก
30	SYA01R-01	Nonreclosing, ALT,GND	Normal		ทยค.	SCADA	R R.ริเวอร์แคววิลเลจ
31	VLABR-01	สับ	ปลด		ทภ.	SCADA	R VLA01
32	VLABR-02	สับ	ปลด		ทภ.	SCADA	R VLA02
33	VLABR-03	สับ	ปลด		ทภ.	SCADA	R VLA03
34	VLABR-04	สับ	ปลด		ทภ.	SCADA	R VLA04
35	VLABR-05	สับ	ปลด		ทภ.	SCADA	R VLA05
36	แจ้งสถานะการดับไฟให้ กฟผ. ทราบ พร้อมตรวจสอบโหลดเป็น ศูนย์						
37	VRK-2212	สับ	ปลด		EGAT		- เบรกเกอร์
38	VRK-2232	สับ	ปลด		EGAT		- เบรกเกอร์
39	VRK-2217	สับ	ปลด		EGAT		- ไบมีด
40	VRK-2237	สับ	ปลด		EGAT		- ไบมีด
41	VLAVS-01	สับ	ปลด		ทภ.		DIS ไบมีด
42	VLAVS-02	สับ	ปลด		ทภ.		DIS ไบมีด
43	กฟผ. ดำเนินการปฏิบัติงานในส่วนของ กฟผ.						
	สิ้นสุด Switching ช่วงแรก						
44	หลังจาก กฟผ.ปฏิบัติงานในส่วนของ กฟผ. แล้วเสร็จ						
45	ตรวจสอบอุปกรณ์ป้องกันและอุปกรณ์ตัดตอนก่อนทำสวิชชิง						
46	เมื่อ กฟผ.พร้อมจ่ายไฟ						
47	VLAVS-01	ปลด	สับ		ทภ.		DIS ไบมีด
48	VLAVS-02	ปลด	สับ		ทภ.		DIS ไบมีด
49	VRK-2217	ปลด	สับ		EGAT		- ไบมีด
50	VRK-2237	ปลด	สับ		EGAT		- ไบมีด
51	VRK-2212	ปลด	สับ		EGAT		- เบรกเกอร์
52	VRK-2232	ปลด	สับ		EGAT		- เบรกเกอร์
53	จ่ายไฟวงจร VLA01, VLA02, VLA03, VLA04 และ VLA05						
54	VLABR-01	ปลด	สับ คง Nonreclosing		ทภ.	SCADA	R VLA01
55	VLABR-02	ปลด	สับ คง Nonreclosing		ทภ.	SCADA	R VLA02
56	VLABR-03	ปลด	สับ คง Nonreclosing		ทภ.	SCADA	R VLA03
57	VLABR-04	ปลด	สับ คง Nonreclosing		ทภ.	SCADA	R VLA04
58	VLABR-05	ปลด	สับ คง Nonreclosing		ทภ.	SCADA	R VLA05
59	ย้ายโหลดวงจร VLA02 และ VLA03 บางส่วน กลับจากวงจร SYA01						
60	SYA01R-01	Normal	Nonreclosing, ALT,GND		ทยค.	SCADA	R R.ริเวอร์แคววิลเลจ
61	VLA03S-05	ปลด	สับ		ทภ.	SCADA	SF6 ตรงข้ามบ้านดงสัก
62	VLA02S-07	สับ	ปลด		ทภ.	SCADA	SF6 ไร่แก้วมังกร
63	VLA02S-06	ปลด	สับ		ทภ.	SCADA	SF6 วัดดงสัก
64	SYA01S-09	สับ	ปลด(ใช้โหลดบัสเตอร์)		ทยค.	SCADA	DIS บ้านแก่งประหลอม

ที่	รหัสอุปกรณ์	สภาพอุปกรณ์ ปกติก่อน ดำเนินการ	ดำเนินการ	เวลา	ผู้ดำเนินการ	ผู้สั่งการ	หมายเหตุ
65	นำ Generator โรงจักร กพย.สังขละบุรี ออกจากระบบ						
66	VLA05R-03	Normal	Nonreclosing, ALT		สขบ.	SCADA	R โรงจักรสังขละบุรี
67	VLA05R-03	สับ	ปลด		สขบ.	SCADA	R โรงจักรสังขละบุรี
68	VLA05S-11	ปลด	สับ		สขบ.	SCADA	SF6 วัดสมเด็จ
69	แจ้ง กพย.สังขละบุรี หยุดเดินเครื่อง Generator โรงจักร						
70	VLABR-01	Nonreclosing	Normal		ทภ.	SCADA	R VLA01
71	VLABR-02	Nonreclosing	Normal		ทภ.	SCADA	R VLA02
72	VLABR-03	Nonreclosing	Normal		ทภ.	SCADA	R VLA03
73	VLABR-04	Nonreclosing	Normal		ทภ.	SCADA	R VLA04
74	VLABR-05	Nonreclosing	Normal		ทภ.	SCADA	R VLA05
75	SYA01R-01	Nonreclosing, ALT	Normal		ทยค.	SCADA	R R.ริเวอร์แคววิลเลจ
76	VLA02R-03	Nonreclosing, ALT	Normal		ทภ.	SCADA	R กรีนเวิร์ล
77	VLA03R-03	Nonreclosing, ALT	Normal		ทภ.	SCADA	R บ้านพุน้ำร้อน
78	VLA05R-02	Nonreclosing, ALT	Normal		สขบ.	SCADA	R ตรงข้ามด่านศุลกากร
สิ้นสุด Switching ทั้งหมด							

สับเปลี่ยนเสา 14.30 ชั่วโมง ต้น Incoming สถานีเขื่อนวชิราลงกรณ(PEA)
วันที่ ๘ ส.ค. ๖๗ เวลา ๐๙.๐๐-๑๖.๐๐ น.



Check List

ขั้นตอนการปฏิบัติ กรณีขออนุมัติปฏิบัติงานโดยวิธีดับไฟฟ้าแบบระดมชุดงาน

ชื่องานสับเปลี่ยนเสา 14.30 ชำรุด ต้น Incoming สถานีเขื่อนวชิราลงกรณ(PEA).....
 สถานที่ดับไฟฟ้าเพื่อทำงาน.....วงจร KT๓A,KT๒A

วันที่ดับไฟฟ้าเพื่อทำงาน๘ ส.ค. ๖๗.....

หน่วยงานรับผิดชอบหลักกฟส.ทภ.....

ชื่อผู้อำนวยการงาน/โครงการ(เจ้าของพื้นที่ควบคุมงาน ตัดสินใจแก้ไขปัญหาได้) ชื่อ...นายสุวิทย์ จำปาลี.....
 ตำแหน่ง.....ชม.กป..... เบอร์โทรศัพท์มือถือ.....๐๙๒-๘๒๗๗๙๓๕

ชื่อช่างผู้คุมงานหลักนายสุวิทย์ จำปาลี.....
 ตำแหน่ง.....ชม.กป..... เบอร์โทรศัพท์มือถือ.....๐๙๒-๘๒๗๗๙๓๕

หน่วยงานที่เข้าร่วมทำงานในวันดังกล่าว.....กฟส.ทภ./กรย.ก.๓

๑. กำหนดผู้ประสานงานดับไฟฟ้า (เป็นผู้ที่รู้ขอบเขตงานทั้งหมดและเป็นผู้ประสานงานจากชุดดับไฟฟ้าพร้อมเป็นคนแจ้งให้ชุดงานขึ้นทำงานได้) / เมื่องานเสร็จต้องเคลียร์ไลน์พร้อมแจ้งชุดจ่ายไฟฟ้าคืนระบบ)
 ชื่อนายธีรพงษ์ มาตราวิจิตร..... ตำแหน่ง..... พชง.๗..... เบอร์โทรศัพท์๐๘๕-๒๖๓๖๒๘๗

๒. กำหนดชุดงานเพื่อดับไฟฟ้า / จ่ายไฟฟ้า

๓. วันที่ ๒๔ พค. ๖๗ กำหนดผู้รับผิดชอบทำการวัดช่วงคร่าวจุดที่๑ ก่อน DIS VS-๐๑..... ผู้รับผิดชอบ... ชุดแก้ไฟ.....จุดที่๒ก่อน Dis VS-๐๒.....ผู้รับผิดชอบ...ชุดแก้ไฟ...

๔. ขออนุมัติแผนงานดับไฟฟ้า ตามบันทึกที่.....โดยมีผลการอนุมัติดังนี้

ไม่อนุมัติ เหตุผล

อนุมัติ ตามบันทึกที่.....

๕. แจ้งเจ้าหน้าที่ความปลอดภัย ตามบันทึกที่.....

เจ้าหน้าที่ความปลอดภัยในวันดับไฟฟ้าทำงาน ชื่อ.....นายธีรพงษ์ มาตราวิจิตร.....

๖. แจ้งผู้ใช้ไฟฟ้าในพื้นที่หรือไม่

ไม่แจ้ง เหตุผล.....

แจ้ง จำนวน.....ราย มีข้อทักท้วงจากผู้ใช้ไฟในพื้นที่ดับไฟหรือไม่.....

๗. ผู้รับผิดชอบหลัก จัดประชุมชี้แจง/มอบหมายงานก่อนวันดับไฟฟ้าเพื่อทำงานหรือไม่

ไม่จัดประชุม เหตุผล.....จัดประชุมหน้างาน.....

จัดประชุมแล้ว เมื่อวันที่..... สถานที่ประชุม.....

รายนามผู้เข้าร่วมประชุม

๘. ผู้รับผิดชอบหลัก จัดชี้แจงมอบหมายงาน/จุดอันตรายบริเวณหน้างานจริง ก่อนวันปฏิบัติงานจริงหรือไม่

ไม่จัดชี้แจง เหตุผล.....Safety talk หน้างาน.....

จัดชี้แจงแล้ว เมื่อวันที่..... รายนามผู้เข้าร่วมชี้แจง



การไฟฟ้าส่วนภูมิภาค
PROVINCIAL ELECTRICITY AUTHORITY

จาก ผกป.กฟส.ทองผาภูมิ ถึง ผจก.กฟส.ทองผาภูมิ
เลขที่ ก.๓ ทภ.- วันที่ ๑๕ กรกฎาคม ๒๕๖๗
เรื่อง ขออนุมัติดับกระแสไฟฟ้าเพื่อปฏิบัติงาน
อ้างถึง

เรียน ผจก.กฟส.ทองผาภูมิ
ตามที่ให้แผนก่อสร้างและปฏิบัติการ สับเปลี่ยนเสา ๑๔.๓๐ ชำรุด ต้น Incoming สถานีเขื่อนวชิราลงกรณ(PEA)
ปัจจุบันกระผมได้ดำเนินการเตรียมแผนการปฏิบัติงานดังนี้.

๑. รื้อถอนเสา ๑๔.๓๐ ๑ ต้น.....
๒. ติดตั้งเสา ๑๔.๓๐ ๑ ต้น.....

ปัจจุบันกระผมได้ดำเนินการเตรียมแผนการ วันที่ ๘ ส.ค. ๖๗ ปฏิบัติงานดังนี้

๑.ย้ายโหลตตามแผน Swithcing ของ ศูนย์.....
๒.ชุดงาน กรย./ทภ. ปฏิบัติงาน.....

ในการดำเนินการมีความจำเป็นต้องดับกระแสไฟฟ้าแรงสูง ในวันที่..... ๘ ส.ค. ๖๗.....
เวลา.....๐๘.๐๐.....น. ถึง เวลา.....๑๖.๐๐.....น.

หากดำเนินการแล้วเสร็จก่อนกำหนดจะจ่ายไฟฟ้าให้ก่อน ดังนั้นขอความอนุเคราะห์ให้ทาง ผกป.กฟส.ทองผาภูมิ
ดำเนินการดังนี้

ผกป.กฟส.ทองผาภูมิ

ดำเนินการประกาศแจ้งผู้ใช้ไฟในบริเวณดังกล่าวทราบในวัน , เวลา , ตามระเบียบ
จึงเรียนมาเพื่อโปรดพิจารณาดำเนินการให้ต่อไป

อนุมัติตามเสนอ

(นายสมเกียรติ เทศ์ชบุตร,
ผจก.กฟส.ทองผาภูมิ)

นายสมชาย รินประเสริฐ
ผ.กป.กฟส.ทภ.



บันทึก

ที่	ทจล-ส. 36479 /2567	เรียน	
จาก	แผนกจัดการปฏิบัติการ	ศูนย์ควบคุมการจ่ายไฟ กฟภ.	
เรื่อง	แจ้งขอตัดไฟอุปกรณ์ 230 kV ที่มีผลกระทบต่อ PEA	โทรศัพท์ : 02-590-5454	
วันที่	28 มิถุนายน 2567	โทรสาร : 02-590-5456	

กฟภ. มีแผนปฏิบัติงานในระบบ ซึ่งมีความจำเป็นต้องปลดอุปกรณ์จ่ายไฟฟ้า ตามรายละเอียดดังนี้

สถานที่ขอตัดไฟ	สถานีไฟฟ้าแรงสูงเขื่อนวชิราลงกรณ		
อุปกรณ์	VRK (230/115kV) KT1A, KT4A and (115/22kV) KT2A (Ds 2237), KT3A (2217)		
งานที่ทำ	- Replace and แยก Bay (230/115kV) KT1A - ชึงสาย Conductor KT1A (ใหม่)		
หมายเหตุ			
วันและเวลาขอตัดไฟ	เริ่มวัน	พฤหัสบดี ที่ 08 เดือน สิงหาคม พ.ศ. 2567	เวลา 08.00 น.
	ถึงวัน	พฤหัสบดี ที่ 08 เดือน สิงหาคม พ.ศ. 2567	เวลา 12.00 น.

โดยบันทึกฉบับนี้ จึงใคร่ขอแจ้งให้ กฟภ. ทราบถึงรายละเอียดการปฏิบัติงาน ตามรายละเอียด ในวันและเวลาดังกล่าวข้างต้น จึงเรียนมาเพื่อโปรดทราบและพิจารณาดำเนินการในส่วนที่เกี่ยวข้องต่อไป
พร้อมทั้งปลดใบมีด Incoming เพื่อความปลอดภัยในการปฏิบัติงาน

(นายยงยุทธ สีขาว)

แทนหัวหน้าแผนกจัดการปฏิบัติการ

แผนกจัดการปฏิบัติการ

กองควบคุมระบบ

ฝ่ายปฏิบัติการเขตนครหลวง

โทรศัพท์ : 02-436-2412, 02-436-2563

โทรสาร : 02-436-2491

ผู้รับเอกสาร.....วันที่.....เวลา.....น.

ผู้อนุมัติงานวันที่.....เวลา.....น.